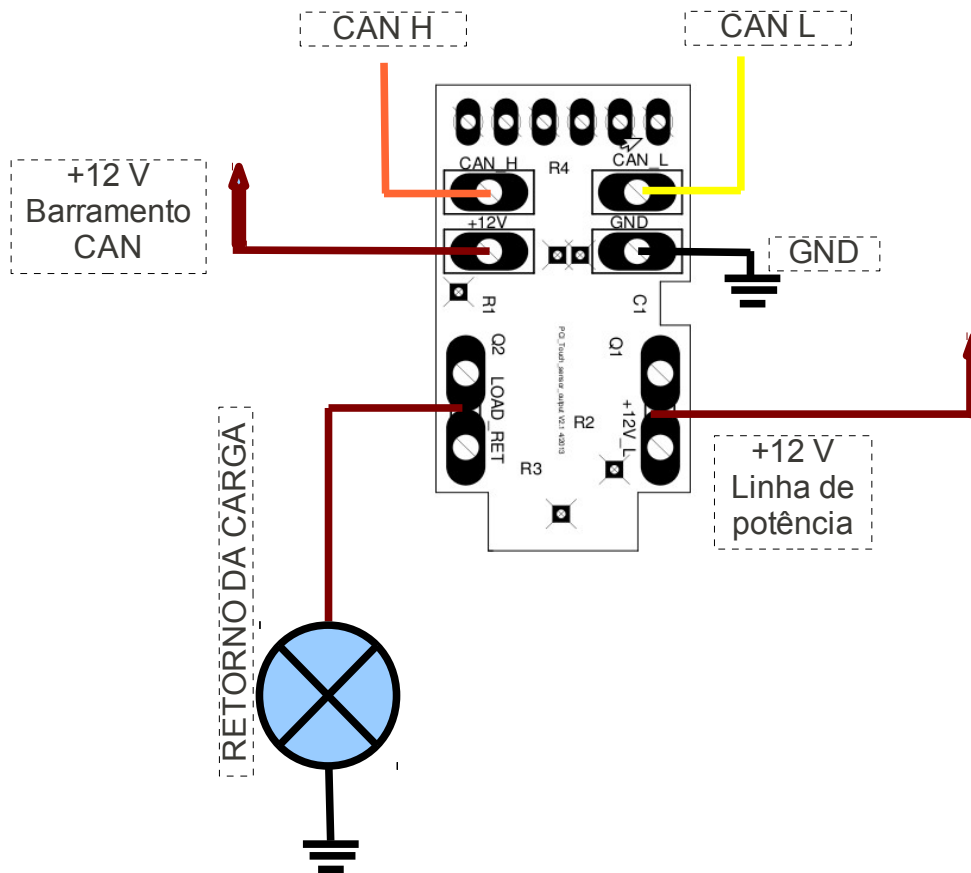


Vista posterior do produto Tecla Touch Sensor (PCI Touch Output) V2.10 de 04/2013. Na figura está indicado o conector de entrada de fase (12V) para o output de acionamento local, o retorno do mesmo output, os conectores de comunicação CAN (Low e High) e os conectores de alimentação do barramento CAN. Os conectores disponibilizados pela tecla são do tipo macho.



REVISÃO	DATA	HISTÓRICO DA REVISÃO
0.01.000	24/04/13	Emissão do documento original

<input type="checkbox"/> CÓPIA CONTROLADA <input checked="" type="checkbox"/> CÓPIA NÃO CONTROLADA <input type="checkbox"/> EM REVISÃO <input type="checkbox"/> DOCUMENTO OBSOLETO	ELABORADO: Hector De La Hoz	DATA: 24/04/2013	APROVADO: Autoridade	DATA:
---	--------------------------------	------------------	-------------------------	-------